

## Messstelle PNMA II

### Funktion

Der PROFINET MessAdapter II (PNMA II) dient als rückwirkungsfreier Zugang zur Telegrammaufzeichnung in PROFINET und weiteren Ethernet basierenden Netzwerken unter laufenden Produktionsbedingungen. Der Einbauort der Messstelle PNMA wird als Festeinbau innerhalb der Netzwerkverbindung zwischen dem Automatisierungsgerät (Controller) und dem ersten Switch empfohlen, da über diese Verbindung typischerweise der Großteil der Kommunikation läuft. Dazu stehen zwei Netzwerkbuchsen (Network P1 und P2) zur Verfügung.

Für den rückwirkungsfreien Anschluss eines Analysewerkzeugs (z.B. PN-INSPEKTOR® NT oder Laptop) dienen zwei Monitor-Buchsen (Monitor M1 und M2). Somit können beide Kommunikationsrichtungen parallel überwacht werden. Mittels zweier Netzwerkleitungen wird ein Analysewerkzeug an die Monitor-Buchsen angeschlossen. Für die Analyse und Auswertung der Messergebnisse können die Telegramme aus beiden Kommunikationsrichtungen zeitlich übereinander gelegt werden. Fehlertelegramme werden vom PNMA II nicht verworfen, sondern weitergeleitet.

### Gegenüberstellung: Telegrammmitschnitt im laufenden Betrieb

#### Aufzeichnen über Spiegelport am Switch

- Vorteile:
- Kein zusätzlicher Hardwareaufwand (kein PNMA II)
- Nachteile:
- Aufwendiges Einrichten des Spiegelports am Switch
  - Hohe Belastung des Switchs durch den Spiegelport
  - Paketverluste bei hohen Datenraten
  - Dringend bidirektionaler Spiegelport erforderlich
  - Fehlerhafte Telegramme werden nicht gespiegelt

#### Aufzeichnen über PNMA II

- Vorteile:
- Kein freier Switch-Port nötig
  - Kein Aufwand zum Anschluss des Messgeräts
  - Bedingungslos bidirektional bis 100 MBit/s
- Nachteile:
- Zusätzliche Hardware

### Technische Daten

- Montage: 35 mm DIN-Hutschiene
- Abmessungen (H x B x T): 105 x 39 x 74 mm
- Gewicht: 310 g
- Eingangsspannung: 24 VDC (20 - 28 V, verpolsicher)
- Ausgangsspannung: 24 VDC (max. 1A)
- Max. Stromaufnahme: 50mA
- Max. Verlustleistung: 1W
- Schutzart: IP20
- Stecker: RJ45
- Verzögerungszeit: Weniger als 1 Bit/s bei 100 MBit/s
- Kabel: Cat 5 / Cat 5E, max. 100 m
- Betriebstemperatur: 0 °C bis +70 °C
- Lagertemperatur: -15 °C bis +75 °C
- Luftfeuchtigkeit: 10 bis 90 %, nicht kondensierend

### Hinweis zum Anschluss

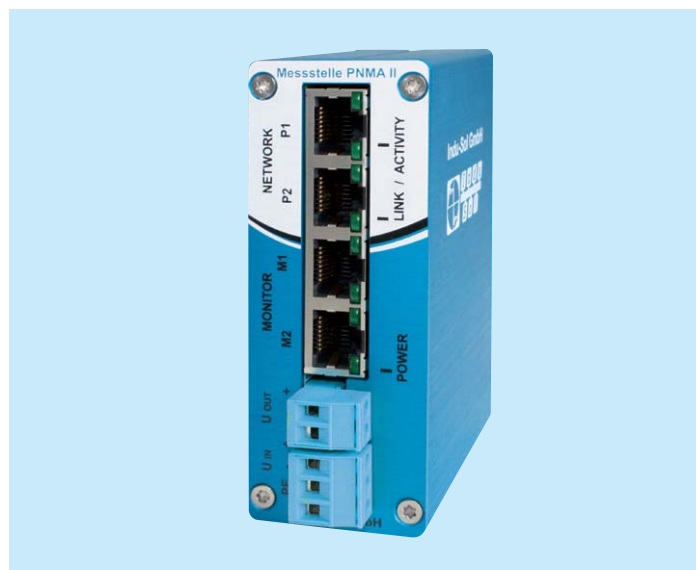
Bei einem Anschluss des PROFINET-INSPEKTORS® NT über eine PNMA II werden zwei Patchkabel benötigt (es ist kein Crossover-Kabel mehr erforderlich).

Sollte es zu einem Ausfall der Spannungsversorgung des PNMA kommen, bleibt die PROFINET-Kommunikation über den PNMA II bestehen.

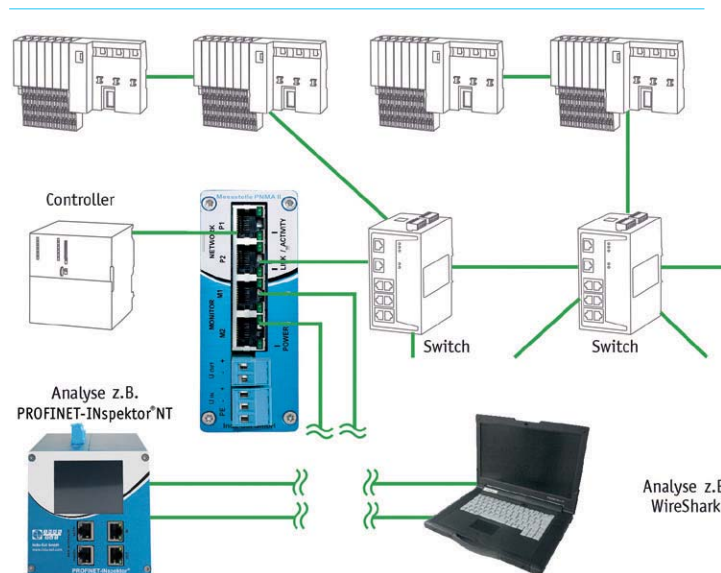
Für die Spannungsversorgung zusätzlicher Analyse-Tools kann der Anschluss UOUT (24VDC) verwendet werden.

Vertrieb Schweiz :

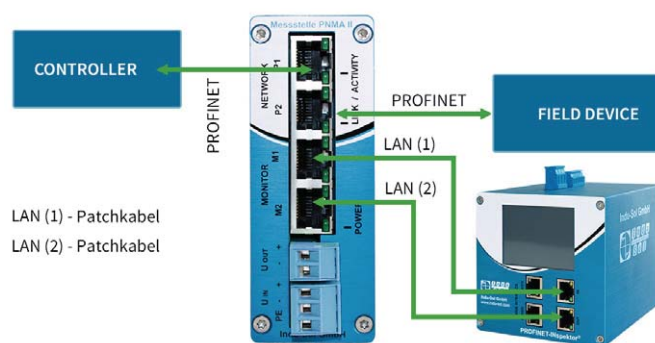
**WITO**  
WITO AUTOMATION AG  
Oberfeldstrasse 2  
8570 Weinfelden  
+41 (0)71 626 58 80  
www.wito-ag.ch



Messstelle PNMA II



Anwendungsbeispiel



Anwendungsbeispiel

### Bestellangaben

Messstelle PNMA II

### Art.-Nr.

114090100