

Kompakt-Repeater REpeato®

Funktion

Der **Kompakt-Repeater REpeato®** ist der kleinste Repeater der PROFIBUS-Welt und kann trotz seiner minimierten Bauform mit den „Großen“ mithalten. Er regeneriert die Signale in Flankensteilheit und Pegel. Der Repeater kann 32 Teilnehmer über die volle, laut Richtlinie zulässige Leitungsdistanz bis zu einer max. Übertragungsrate von 12 MBit/s versorgen. Die Montage erfolgt anstelle des normalen PROFIBUS-Gerätesteckers durch direktes Stecken auf die SUB-D-Buchse eines im Netz konfigurierten PROFIBUS-Teilnehmers.

Sollte der gewünschte Einbauort frei wählbar gestaltet werden, so ist der dafür speziell entwickelte Montagebaustein PBMB zu verwenden. Die Spannungsversorgung (+24 V) wird intern über einen DC/DC Wandler in +5 V umgewandelt und dem Repeater direkt über die standardmäßige Pin-Belegung 5 und 6 zugeführt.

Anwendungshinweis

Ein Hauptanwendungsgebiet wird zur Realisierung von aktiven Stichleitungen gesehen. Funktionen und Betriebszustände des Repeaters werden über die integrierten LED Anzeigen signalisiert.

Elektrische Werte

- Versorgungsspannung: +5 V DC realisiert über Pin 5 und 6 direkt aus Slave, oder Zusatzbaustein PBMB
- Übertragungsrate: 9,6 kBit/s bis 12 MBit/s (automatische Erkennung)
- Stromaufnahme: Ca. 100 mA
- Anschluss: Schraubklemmententechnik (Segment 1 und 2)
- Anschluss: Über SUB-D Schnittstelle (Segment 1)

Umgebungsbedingungen

- Betriebstemperatur: 0 °C bis +60 °C
- Lagertemperatur: -25 °C bis +75 °C
- Schutzart: IP20

Konstruktiver Aufbau

- Abmessungen (H x B x T): 64 x 17 x 40 mm
- Gewicht: Ca. 40 g
- Material Gehäuse: Metallisiertes Kunststoffgehäuse

Status-LED

Power	Blau	Blinkend	Repeater ermittelt Übertragungsrate, „R“ OFF
		Dauerleuchten	Übertragungsrate erkannt, „R“ OFF
	Grün	Blinkend	Repeater ermittelt Übertragungsrate „R“ ON
		Dauerleuchten	Übertragungsrate erkannt, „R“ ON
Error	Rot		Es werden fehlerhafte Daten auf dem Segment 2 empfangen. Blinkfrequenz abhängig von Anzahl der fehlerhaften Telegramme (Dauerleuchten möglich).
BUS	Gelb		Es findet Datenverkehr auf dem Segment 2 statt. Blinkfrequenz abhängig von Baudrate und Teilnehmerzahl des Ports (Dauerleuchten möglich).

Bestellangaben

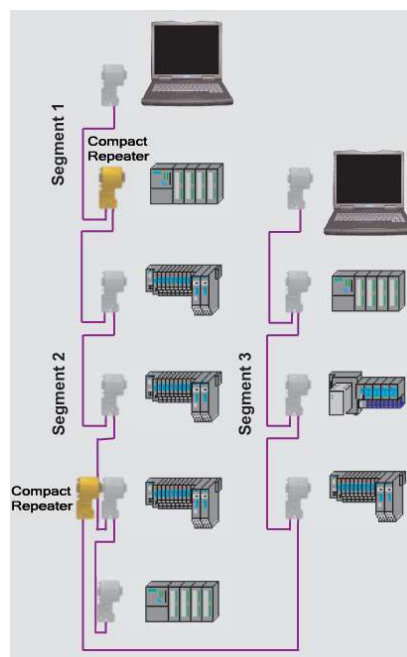
Kompakt-Repeater REpeato®

Art.-Nr.

110030004



Kompakt-Repeater REpeato®



Anwendungsbeispiel

