

Aktive Messstelle PBMX IP67

Funktion

Zur physikalischen Bestimmung des Störabstandes der PROFIBUS-Kommunikation sind in jedem Segment eines Mastersystems rückwirkungs-freie Messstellen erforderlich. Um eine optimale Erkenntnis über die physikalische Übertragungsqualität zu bekommen, sind die Messstellen an beiden Enden eines Segments anzubringen.

In der Ausführung **PBMX** mit der Schutzart IP67 ist der Einbau in rauer Produktionsumgebung ohne jegliches Schutzgehäuse möglich. Mit der PBMX werden die Anforderungen einer rückwirkungs-freien Messstelle und die Anforderungen bzw. die Funktion eines aktiven Busabschlusses erfüllt.

Der 24 V-Anschluss stellt über einen internen DC/DC Wandler die 5 V-Spannungsversorgung für den Abschlusswiderstand sicher. Der Anschluss der Diagnosetools erfolgt über die freie M12 Messbuchse.

Busanschluss

- Power: M12-Anschluss D (A-codiert, Stift)
- Bus: M12-Anschluss A (B-codiert, Stift) – „kommend“
M12-Anschluss C (B-codiert, Buchse) – „gehend“
- PG/Diagnose: M12-Anschluss B (B-codiert, Buchse)

Elektrische Werte

- Übertragungsrate: 9,6 kBit/s bis 12 MBit/s
- Bemessungsspannung: 24 VDC
- Bemessungsstrom: Pin 2/4, 0,25 A
Pin 1/3/5, 2,00 A
- Eingangsspannung: 24 VDC (18 bis 30 VDC, verpolsicher)
- Ausgangsspannung: 5 VDC (100 mA) Pin 1/3
(5 V-Abgriff bei Buchse B,C)

Umgebungsbedingungen

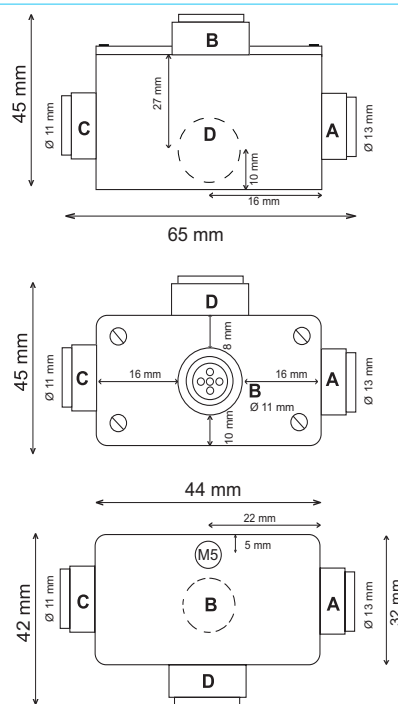
- Temperaturbereich: -20 °C bis +80 °C
- Schutzart: IP67
- Verschmutzungsgrad: 3

Konstruktiver Aufbau

- Gehäuse: Zink-Druckguss, vernickelt
- Eingang/Ausgang: EMV-Verschraubung
- Abgang: Steckverbinder, Größe M12
- Anzahl der Kontakte: 5 Kupfer, vergoldet
- Gewicht: Ausführung M12 ca. 210 g
- Befestigung: Schraube M5 x 1
(Gewinde rückseitig)



Aktive Messstelle PBMX IP67



Technische Zeichnung

Bestellangaben

Art.-Nr.

PBMX-Set

110080005

Das PBMX-Set umfasst (einbaufertig vormontiert):

- 1x aktiver Messadapter PBMX (aktiver Busabschluss)
- 1x Power-Leitung M12 (Bu), Standard 3 m
- 1x einseitig konfektionierte PROFIBUS-Leitung (Bu) 2 m
- 1x M12 Busabschluss (Sti)
- 1x M12 Blindverschluss

PBMX-Single

110080004

Befestigungsblech zur Direktmontage für PBMX

110090017

A	Bus "kommend"		1: nicht belegt 2: A-Leitung (grün) 3: nicht belegt 4: B-Leitung (rot) 5: Schirm
B	Diagnose-/ Programmierschnittstelle		1: 5 V 2: A-Leitung (grün) 3: 0 V 4: B-Leitung (rot) 5: Schirm
C	Bus "gehend"		1: 5 V 2: A-Leitung (grün) 3: 0 V 4: B-Leitung (rot) 5: Schirm
D	Power (24 V DC)		1: 24 V (braun) 2: nicht belegt 3: 0 V (blau) 4: nicht belegt

Vertrieb Schweiz :

WITO
WITO AUTOMATION AG

Oberfeldstrasse 2
8570 Weinfelden
+41 (0)71 626 58 80
www.wito-ag.ch