

Befestigungselemente EmClots Connector V2

Funktion

Der **EmClots Connector V2** ist eine Komponente des EmClots Systems von Indu-Sol. Dieses System dient der Umsetzung eines engmaschigen, niederimpedanten Potentialausgleichsystems nach DIN EN 50310. Die vielfältigen Komponenten dienen der Befestigung, Verbindung und Verzweigung von Kupfer Leiterseilen - feinst- und mehrdrähtig. Auf diese Weise wird undefinierten Störströmen vorgebeugt und der Potentialausgleich auch in langen Fertigungsstraßen einheitlich gestaltet. Sie werden auf Kabeltrassen, an Traversen oder anderen elektrisch leitfähigen Anlagenteilen montiert.

*EmClots Connector V2:
Zur Verbindung zweier Hauptleiter (Trunk) miteinander.*

Anwendungshinweis

Die Montage der EmClots V2 Komponenten erfolgt entsprechend der Montagerichtlinie. Der EmClots Connector V2 ist in den Größen 4-16mm² oder 25-35mm² verfügbar.

Technische Daten

Abmessungen	H	B	T
Connector V2 4-16mm ²	18 mm	18 mm	30 mm
Connector V2 25-35mm ²	22 mm	22 mm	34 mm

Werkstoff und Montagedaten

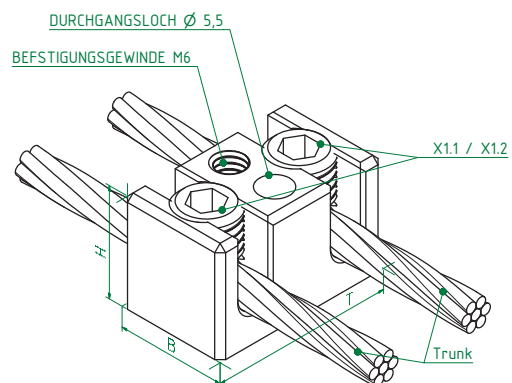
- Werkstoff: Messing
- Umgebungstemperatur: 0°C bis +70°C
- Verschmutzungsgrad: 4
- Montage von unten: Befestigungsgewinde M6
Anzugsdrehmoment: 5 Nm
Zylinderkopfschraube Gewinde bis Kopf (nicht im Lieferumfang)
- Montage von oben: Durchgangsloch Ø 5,5 mm
Anzugsdrehmoment: 5 Nm
Zylinderkopfschraube DIN 912 M5 (nicht im Lieferumfang)
- Klemme X1.x (Trunk): Anzugsdrehmoment: 2 Nm
Varianten 4-16 mm²: M10 Gewinde (Schraube im Lieferumfang enthalten)
Varianten 25-35 mm²: M12 Gewinde (Schraube im Lieferumfang enthalten)

Konformität

- RoHS 2 (2011/65/EU): konform
- Elektrische Übergänge: DIN EN 60512-2-2
- Mechanischer Stabilität: DIN EN 60721-3-3:1995



EmClots Connector V2



Technische Zeichnung EmClots Connector V2

Vertrieb Schweiz :



Oberfeldstrasse 2
8570 Weinfelden
+41 (0)71 626 58 80
www.wito-ag.ch

Bestellangaben	Querschnitte X1.1 (Trunk)	Querschnitte X1.2 (Trunk)	Art.-Nr.
EmClots Connector V2	4-16 mm ²	4-16 mm ²	122180200
EmClots Connector V2	25-35 mm ²	25-35 mm ²	122180201

Befestigungselemente EmClots Fastening V2

Funktion

Der **EmClots Fastening V2** ist eine Komponente des EmClots Systems von Indu-Sol. Dieses System dient der Umsetzung eines engmaschigen, niederimpedanten Potentialausgleichsystems nach DIN EN 50310. Die vielfältigen Komponenten dienen der Befestigung, Verbindung und Verzweigung von Kupfer Leiterseilen - feinst- und mehrdrätig. Auf diese Weise wird undefinierten Störströmen vorgebeugt und der Potentialausgleich auch in langen Fertigungsstraßen einheitlich gestaltet. Sie werden auf Kabeltrassen, an Traversen oder anderen elektrisch leitfähigen Anlagenteilen montiert.

*EmClots Fastening V2:
Zur Befestigung und Fixierung eines Hauptleiters (Trunk) an z.B. Kabeltrassen.*

Anwendungshinweis

Die Montage der EmClots V2 Komponenten erfolgt entsprechend der Montageanleitung. Der EmClots Fastening V2 ist in den Größen 4-16mm² oder 25-35mm² verfügbar.

Technische Daten

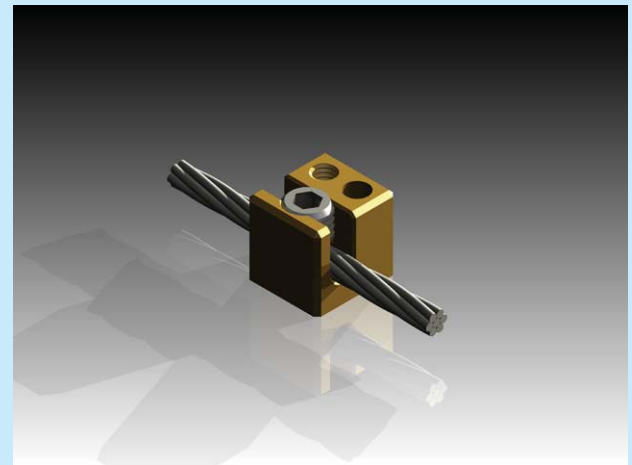
Abmessungen	H	B	T
Fastening V2 4-16mm ²	18 mm	18 mm	20 mm
Fastening V2 25-35mm ²	22 mm	22 mm	22 mm

Werkstoff und Montagedaten

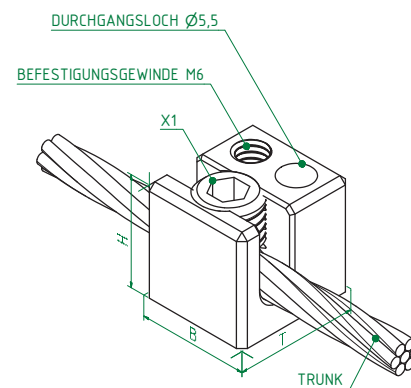
- Werkstoff: Messing
- Umgebungstemperatur: 0°C bis +70°C
- Verschmutzungsgrad: 4
- Montage von unten: Befestigungsgewinde M6
Anzugsdrehmoment: 5 Nm
Zylinderkopfschraube Gewinde bis Kopf (nicht im Lieferumfang)
- Montage von oben: Durchgangsloch Ø 5,5 mm
Anzugsdrehmoment: 5 Nm
Zylinderkopfschraube DIN 912 M5 (nicht im Lieferumfang)
- Klemme X1 (Trunk): Anzugsdrehmoment: 2 Nm
Varianten 4-16 mm²: M10 Gewinde (Schraube im Lieferumfang enthalten)
Varianten 25-35 mm²: M12 Gewinde (Schraube im Lieferumfang enthalten)

Konformität

- RoHS 2 (2011/65/EU): konform
- Elektrische Übergänge: DIN EN 60512-2-2
- Mechanischer Stabilität: DIN EN 60721-3-3:1995



EmClots Fastening V2



Technische Zeichnung EmClots Fastening V2

Vertrieb Schweiz :



Oberfeldstrasse 2
8570 Weinfelden
+41 (0)71 626 58 80
www.wito-ag.ch

Bestellangaben	Querschnitte X1	Art.-Nr.
EmClots Fastening V2	4-16 mm ²	122180300
EmClots Fastening V2	25-35 mm ²	122180301

Befestigungselemente EmClots Junction V2

Funktion

Der **EmClots Junction V2** ist eine Komponente des EmClots Systems von Indu-Sol. Dieses System dient der Umsetzung eines engmaschigen, niederimpedanten Potentialausgleichsystems nach DIN EN 50310. Die vielfältigen Komponenten dienen der Befestigung, Verbindung und Verzweigung von Kupfer Leiterseilen - feinst- und mehrdrätig. Auf diese Weise wird undefinierten Störströmen vorgebeugt und der Potentialausgleich auch in langen Fertigungsstraßen einheitlich gestaltet. Sie werden auf Kabeltrassen, an Traversen oder anderen elektrisch leitfähigen Anlagen teilen montiert.

EmClots Junction V2: Zur Verzweigung von Hauptleitern (Trunk) auf Abgänge (Spur) zur Anbindung von Geräten, Bauteilen und anderen Anschlusspunkten.

Anwendungshinweis

Die Montage der EmClots V2 Komponenten erfolgt entsprechend der Montagerrichtlinie. Der EmClots Junction V2 ist in den Größen 4-16mm² oder 25-35mm² mit je zwei oder drei Abgängen verfügbar.

Technische Daten

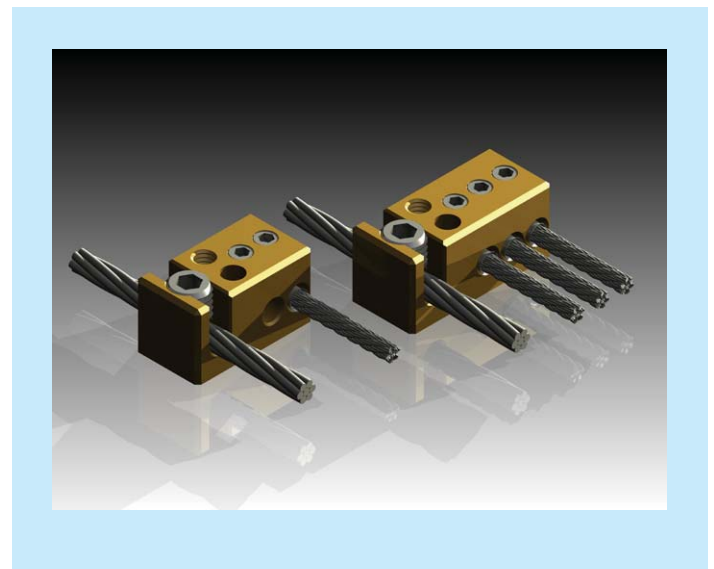
Abmessungen	H	B	T
Junction V2 4-16mm ²	18 mm	18 mm	33 mm
Junction V2 4-16mm ² dreifach	18 mm	18 mm	40 mm
Junction V2 25-35mm ²	22 mm	22 mm	41 mm
Junction V2 25-35mm ² dreifach	22 mm	22 mm	51 mm

Werkstoff und Montagedaten

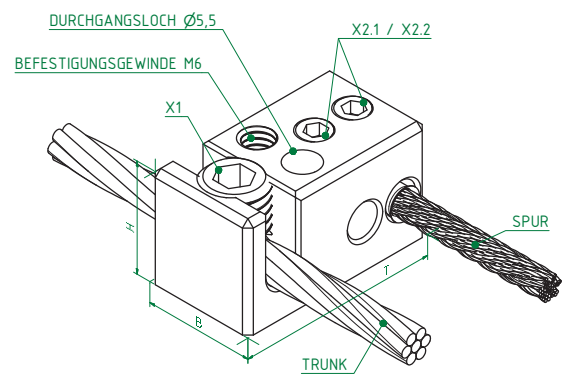
- Werkstoff: Messing
- Umgebungstemperatur: 0°C bis +70°C
- Verschmutzungsgrad: 4
- Montage von unten: Befestigungsgewinde M6
Anzugsdrehmoment: 5 Nm
Zylinderkopfschraube Gewinde bis Kopf (nicht im Lieferumfang)
- Montage von oben: Durchgangsloch \varnothing 5,5 mm
Anzugsdrehmoment: 5 Nm
Zylinderkopfschraube DIN 912 M5 (nicht im Lieferumfang)
- Klemme X1 (Trunk): Anzugsdrehmoment: 2 Nm
Varianten 4-16 mm²: M10 Gewinde (Schraube im Lieferumfang enthalten)
Varianten 25-35 mm²: M12 Gewinde (Schraube im Lieferumfang enthalten)
- Klemme X2.x (Spur): Anzugsdrehmoment: 1 Nm
Varianten 4-16 mm²: M6 Gewinde (Schraube im Lieferumfang enthalten)
Varianten 25-35 mm²: M8 Gewinde (Schraube im Lieferumfang enthalten)

Konformität

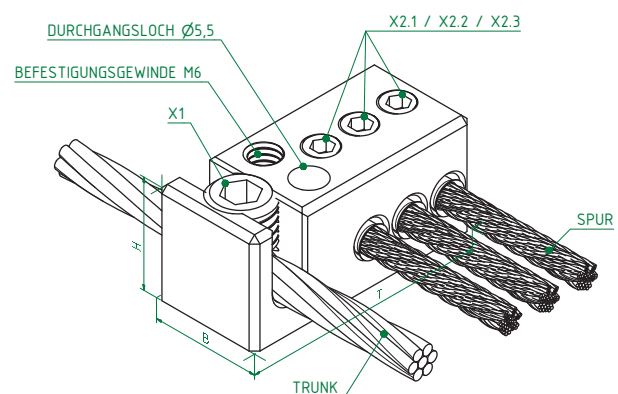
- RoHS 2 (2011/65/EU) konform
- Elektrische Übergänge: DIN EN 60512-2-2
- Mechanischer Stabilität: DIN EN 60721-3-3:1995



EmClots Junction V2 | EmClots Junction V2 dreifach



Technische Zeichnung EmClots Junction V2



Technische Zeichnung EmClots Junction V2 dreifach

Vertrieb Schweiz:
WITO
Oberfeldstrasse 2
8570 Weinfelden
+41 (0)71 626 58 80
www.wito-ag.ch

Bestellangaben	Querschnitte X1 (Trunk)	Querschnitte X2 (Spur)	Art.-Nr.
EmClots Junction V2	4-16 mm ²	4-10 mm ²	122180100
EmClots Junction V2 dreifach	4-16 mm ²	4-10 mm ²	122180110
EmClots Junction V2	25-35 mm ²	6-16 mm ²	122180101
EmClots Junction V2 dreifach	25-35 mm ²	6-16 mm ²	122180111