



RSM100-LAN



Anwendungen

- Netzwerkintegration von Serienmaschinen
- Netzsegmentierung
- Fernwarten
- Fernwirken

Intelligente Netzwerkintegration von CNC-Serienmaschinen

Serienmaschinenhersteller stehen vor der Herausforderung, viele annähernd gleiche Maschinen für verschiedene Kunden aufbauen und kundenspezifisch anpassen zu müssen. Um auf eine bestimmte Maschine zugreifen zu können, war bisher entweder PC- oder maschinenseitig eine zeitaufwändige und fehlerträchtige Anpassung der Netzwerkkonfiguration notwendig.

Überzeugend und vielfältig

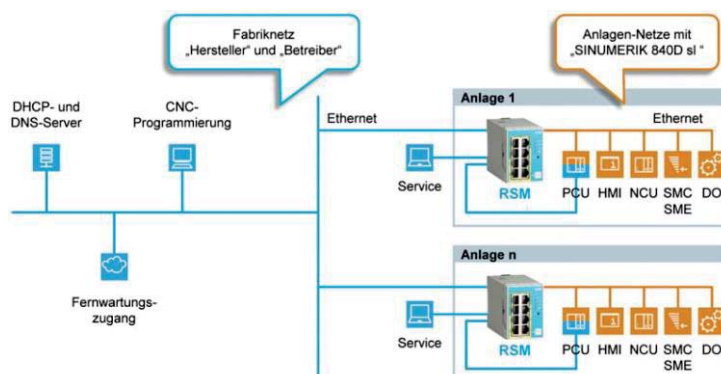
Mit dem RSM-E100 stellt INSYS icom nun einen LAN-to-LAN-Router zur Verfügung, der als intelligenter Vermittler zwischen Firmen-, Anlagen- und Servicenetzen auftritt.

Breit gefächerte Anwendungsgebiete

Vor allem Maschinen mit einer Siemens SINUMERIK 840D sl können in wenigen Schritten mit den Standard-IP-Einstellungen der Steuerung aus einem Firmennetz erreicht und konfiguriert werden. Jeder Maschine wird dabei nach einmaliger, einfacher Konfiguration des Routers (DHCP, DNS) eine eindeutige Kennung zugewiesen, welche auch bereits vom Kunden vorgegeben werden kann. Eine Konfiguration der anderen Anlagenteile, auch am letztendlichen Einsatzort, ist nicht notwendig.

Technische Highlights

- LAN-to-LAN-Router mit 8-Port-Switch (3 WAN- und 5 lokale Schnittstellen)
- Ideal für Maschinen und Anlagen mit SINUMERIK 840D sl Steuerung
- Komfortabler Zugriff auf die Einzelkomponenten der Steuerung
- Höchstmögliche Sicherheit an WAN- und lokalen Schnittstellen dank VPN, Firewall etc.
- Schnellstart für DELTA LOGIC Connectivity Service
- Einfache Konfiguration mit IP-Standard-einstellungen



Vertrieb Schweiz :

RSM100-LAN

Technische Details

Externes Netz (Firmennetz)	3 x RJ45 (Firmennetz), 10/100 Mbps, Voll-/Halbduplex, automatische Geschwindigkeitsanpassung, MDI/MDI-X, DHCP-Client, statische IP, PPPoE für ADSL-Modem
Internes Netz (Firmennetz)	5 x RJ45 (Anlagennetz), 10/100 Mbps, Voll-/Halbduplexbetrieb, automatische Geschwindigkeitsanpassung, MDI/MDI-X, Port Mirroring, Geräte des Anlagennetzes im Firmennetz erreichbar
Router	
Funktion	Full NAT (Port-Forwarding, Netmapping), IP-Forwarding, DNS-Relay, dynDNS-Support, DHCP-Server, SNMP, NTP-Client und Server, gepufferte Echtzeituhr
Sicherheit	OpenVPN (Client und Server), IPsec, PPTP, MAC-Firewall, Linkloss Detection, Failed Login Detection, GRE
Redundanz	2 OpenVPN-Server Ziele
Konfiguration	Webinterface lokal und remote, Text- und Binärdatei, automatische Updates
LED	je 2 LEDs zur Anzeige von Netzzugehörigkeit und Link-Zustand, 4 LEDs zur Anzeige normaler Betriebszustände des Routers
Meldungen	E-Mail, SNMP-Traps
Zusatzmerkmale	Update von Firmware und Konfiguration (Lokal und remote), Hardware-Watchdog, Schnellstart für den DELTA LOGIC Connectivity Service
Physikalische Merkmale	
Spannungsversorgung	12 ... 24 V DC (-10%/+20%) über Schraubklemme
Stromverbrauch	Ca. 3,5 W
Größe (LxBxH)	55 mm x 110 mm x 75 mm
Betriebstemperatur	-20 °C ... +55 °C
Luftfeuchtigkeit	0 ... 95% (nicht kondensierend)



VPN-Verbindung einfach und sicher herstellen. Mit dem DELTA LOGIC Connectivity Service.

<https://connectivity.deltalogic.de>